

ハードウェア構成ガイド

MAGNIA

3510

本ガイドは MAGNIA3510 本体とそれに内蔵可能なオプション周辺機器を記載したものです。
本ガイドに記載の各製品は、MAGNIA シリーズ以外での動作保証をしておりませんのでご注意ください。
本ガイドに記載されていない通信ボード、ストレージ関連、無停電電源装置などのオプション周辺機器を接続したい場合には、ハードウェア構成ガイド「オプション編」をご参照ください。
また、Linux 使用時のオプションの動作範囲については商品情報ホームページ (<http://www.magnia.toshiba.co.jp>) をご確認ください。

注意：

本ハードウェア構成ガイドに記載されているオプション周辺機器には、サービスステーションへの取り付け依頼が必要なものがあります。MAGNIA 本体に同梱の取扱説明書で取り付け方法を確認のうえ、取り付け依頼が必要な場合は、サービスステーションまたは営業担当窓口へご依頼ください(取り付けは有償です)。

もくじ

MAGNIA3510		ページ
	システム構成図の利用法	2
	基本仕様	3
	ハードウェア基本構成図	4
	外観図	5
	システム構成手順	6
	システム構成図（本体同時購入用）	8
	システム構成図（周辺機器）	12
	増設用オプション一覧	14
	構成早見表	15
	ハードウェア構成例	16
	ハードウェア一覧	18

システム構成図の利用法

システム構成を容易に構築できるように機種別のシステム構成図が記載されています。
ここではそれらのシステム構成図の利用法、見方について簡単に説明しています。

システム構成手順について

MAGNIA シリーズは、機種固有のモデル構成を備えています。

機種固有のモデル構成により、機種毎のシステム構築方法、オプションの組み合わせが異なってきます。

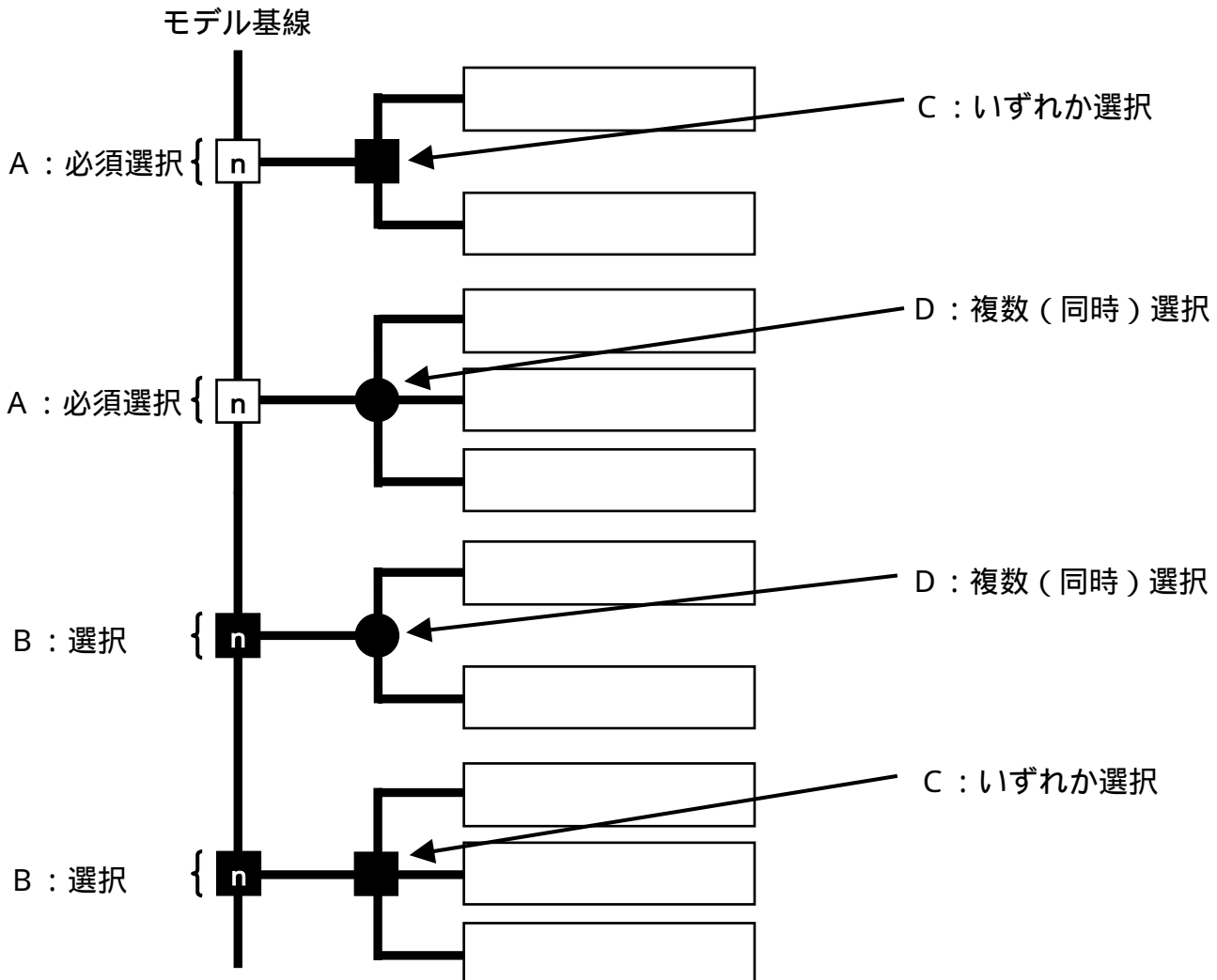
その構築方法とオプションの組み合わせ手順を「システム構成手順」に記載してありますので、各機種の構成手順に従って「システム構成図」から必要なオプションをお選びください。

「システム構成手順」は、システム構成図の前頁に記載してあります。

システム構成図の見方について

サーバ本体の各モデルに対して、組み合わせが可能なオプションを以下のように表わしています。

組み合わせが可能な範囲で各オプションの選択を行なってください。



A : システムを構築する上で必ず必要となるオプションです。また、システム搭載 (接続) できる台数は n 台までとなります。

B : システムを構築する上では必ずしも必要ではないが、搭載 (接続) することで性能または機能の向上が図れます。また、システムに搭載 (接続) できる台数は n 台までとなります。

C : オプションを同時に選択することはできないが、n 台の範囲でいずれかを搭載 (接続) できます。

D : n 台の範囲でいずれかのオプションを同時に選択することや複数選択することができます。

組み合わせが可能なオプションの台数は各モデルの標準搭載の空きスロットによるもので、たとえば磁気ディスク装置やメモリなどの容量を拡張する際に標準搭載のモジュールを取り外す場合などはこの限りではありません。
システム構成図に記載されている条件や注意事項も合わせて参照願います。

基本仕様

機種名		MAGNIA3510		
モデル名		BS	L	LE
形番		SYU4120A	SYU4120D	SYU4120E
CPU	メインプロセッサ		インテル® Xeon® プロセッサ-X5460(3.16GHz)、インテル®64 対応、インテル®VT 対応 インテル® Xeon® プロセッサ-X5260(3.33GHz)、インテル®64 対応、インテル®VT 対応 インテル® Xeon® プロセッサ-E5205(1.86GHz)、インテル®64 対応、インテル®VT 対応	
	コア数		4 (X5460) / 2 (X5260/E5205)	
	L2 キャッシュ		6MBx2 (X5460) / 6MB (X5260/E5205)	
	プロセッサ数		標準 - (必須選択)* 最大 2	
システムバスクロック		1333MHz (X5460, X5260) / 1067MHz (E5205)		
チップセット		Intel® 5000P		
メインメモリ (ECC 付き)	標準		- (必須選択)*	
	最大		24GB (DDR2-667 FB-DIMM、SDDC 対応、オンラインスペアメモリ対応、ミラーリングメモリ対応)	
	増設単位		1GB / 2GB / 4GB(*1)	
補助記憶 装置	HDD	標準		- (必須選択)*
		本体内蔵(最大)		2.4TB (300GB x 8 台: 拡張ディスクシャーシ(オプション)実装時)(*2)
		増設 HDD(インタフェース)		73GB/146GB/300GB (SAS、15,000rpm)S.M.A.R.T.対応(*2)
	ディスクベイ		3.5 型 x 4 (ホットプラグ対応)、3.5 型 x 8 (ホットプラグ対応: 拡張ディスクシャーシ(オプション)実装時)	
	FDD	外付けオプション		USB 3.5 型 (720KB/1.44MB) X 1
内蔵オプション		専用スロット 3.5 型 (720KB/1.44MB) X 1		
RAID コントローラ		- (必須選択)* RAID コントローラ T380 (SAS、PCI Express x8、256MB キャッシュ、バッテリーバックアップ付き) SAS RAID 0、1、5、10、50 RAID コントローラ SC (SAS、PCI Express x8、128MB キャッシュ、バッテリーバックアップ付き) SAS RAID 0、1、5、6、10、50		
SCSI コントローラ		オプション		
DVD-RAM 装置		5 倍速(DVD-RAM)/16 倍速(DVD-ROM)/40 倍速(CD-ROM)		
キーボード		日本語 109A 型 x 1		
マウス		PS/2 スクロール機能付き x 1		
LAN インタフェース		100BASE-T/100BASE-TX/10BASE-T Ethernet(オンボード標準) x 2(WOL、AFT、ALB(*3))、 100BASE-TX/10BASE-T Ethernet(オンボード標準) x 1(管理専用: IOL、LAN Alert 対応(*3))		
表示機能		ビデオ RAM		8MB
I/O ポート	シリアル ATA		-	
	シリアルポート		2 チャンネル(背面 2 チャンネル) (RS-232C D-sub9 ピン)	
	パラレルポート		-	
	マウスポート		1 チャンネル(PS/2 互換)	
	キーボードポート		1 チャンネル(PS/2 互換)	
	RGB インタフェース		1 チャンネル	
	USB ポート (USB2.0)		6 チャンネル (前面 2 チャンネル、背面 2 チャンネル、内蔵 2 チャンネル)(*4)	
デバイスベイ		5.25 型 x 3 (DVD-RAM 装置が 1 スロット占有)		
I/O スロット	PCI Express x8		2 (Full/Long)(*5)	
	PCI Express x4		1 (Full/Long、x8 ソケット)	
	PCI Express x1		-	
	PCI-X 64bit/133MHz		1 (Full/Long)	
	PCI 32bit/33MHz		1 (Full/Long)	
冗長電源		オプション(ホットプラグ対応)		
冗長ファン		オプション(ホットプラグ対応)		
東芝ユーティリティ		サーバ設定支援ソフト SetupInstructor、サーバ監視ソフト HarnessEye/web		
OS		Microsoft® Windows Server® 2008 Standard(5CAL)バンドル(*6)(*8)(*10)	Microsoft® Windows Server® 2008 Enterprise(25CAL)バンドル(*6)(*8)	
サーバ監視機能		標準		
電源		AC100V ± 10% 50/60Hz		
本体消費電力(最大)		750W		
エネルギー消費効率(W/MTOPS)(c 区分) (*7)		0.0029 (インテル® Xeon® プロセッサ-X5460(3.16GHz)) 0.0051 (インテル® Xeon® プロセッサ-X5260(3.33GHz)) 0.0089 (インテル® Xeon® プロセッサ-E5205(1.86GHz))		
環境条件		温度: 10 ~ 35、湿度: 20% ~ 80%		
本体寸法(mm)		幅: 220、奥行: 711、高さ: 453 (ラックマウントキット使用時 高さ: 5U)		
本体質量(最大)		36 kg(ラックマウントキット使用時: 46kg)		
対応 OS	Windows		Microsoft® Windows Server® 2003 R2 Standard Edition、 Microsoft® Windows Server® 2003 R2 Enterprise Edition、 Microsoft® Windows Server® 2003 R2 Standard x64 Edition、 Microsoft® Windows Server® 2003 R2 Enterprise x64 Edition、 Microsoft® Windows Server® 2008 Standard(*8)、 Microsoft® Windows Server® 2008 Enterprise(*8)	
	Linux (*9)		Red Hat Enterprise Linux 4、Red Hat Enterprise Linux 4 for AMD64/Intel EM64T、 Red Hat Enterprise Linux 5、 Asianux Server 3 ==MIRACLE LINUX V5、 Asianux Server 3 ==MIRACLE LINUX V5 for x86-64	

* 必須選択は、工場出荷時に必要となるものです。必ずご注文ください。

(*1) オンラインスペアメモリ/ミラーリングメモリ機能を使用する場合は組合せに条件があります。条件に合わせてお選びください。

(*2) HDD の容量は 1GB=1000³ バイト、1TB=1000³ バイトで換算しています。

(*3) WOL(Wake On LAN): LAN 経由でサーバの電源を ON にする機能、AFT(Adapter Fault Tolerance): LAN の二重化、ALB(Adaptive Load Balancing): 複数の LAN を使用して送信帯域幅を向上させる機能、IOL(IPMI Over LAN): LAN を使ったりリモートコントロール機能、LAN Alert: OS の稼働状況にかかわらず、ハードウェアのセンサーが検出した警告を通知する機能

(*4) USB ポートは USB 対応周辺機器全ての動作を保証するものではありません。

(*5) PCI Express x8 スロットは、長さ 250mm までの PCI オプションカードが装着できます。

ただし、RAID コントローラ SC 選択時のスロット 5 には、長さ 140mm までの PCI カードが搭載できます。

(*6) バンドルモデルでは、OS はハードディスクにインストールされません。OS メディアが添付されています。

(*7) エネルギー消費効率とは、省エネルギー法で定める測定方法により測定した消費電力を、省エネルギー法で定める複合理論性能で除したものです。

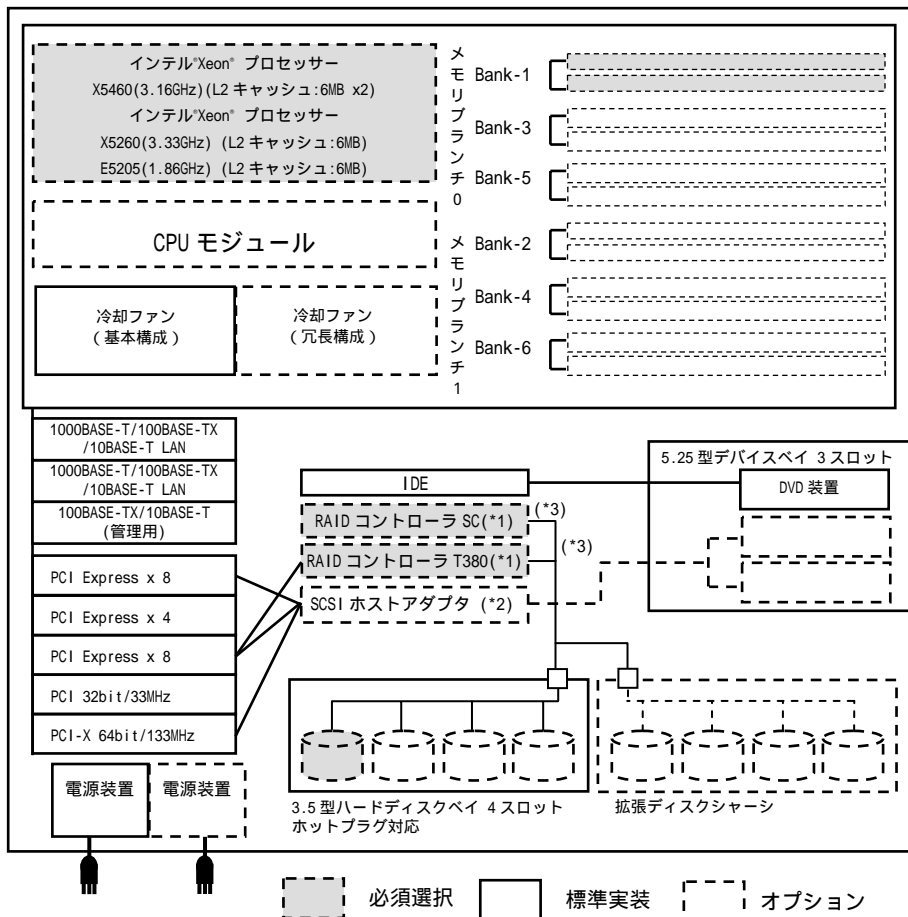
(*8) Windows Server® 2008 に関する重要な注意事項があります。詳細は Windows Server 2008 情報ホームページ(http://www3.toshiba.co.jp/dmsn/iасerver/technical_info/ws2008.htm)をご確認ください。

(*9) Linux 使用時の動作範囲については、商品情報ホームページ (<http://www.magnia.toshiba.co.jp/>) をご確認ください。詳細は営業担当窓口までお問い合わせください。

Linux ディストリビューションのパッケージを添付して出荷するオプションがあります。詳しくは「Linux バンドルオプション構成ガイド」を参照してください。

(*10) Windows Server 2003 R2 メディアバンドルオプションを選択できます。

ハードウェア基本構成図



【Windows Server® 2008 Standard/Enterprise バンドル内容】

OS バンドルモデル

プレインストールモデルはございませんので、付属の SetupInstructor によるインストール作業が必要です。

必要に応じて、RAID 設定カスタマイズサービス (ACR3002N) やカスタムインストールサービス (ACR3005U) をご利用ください。

【注意事項】

(*1) RAID コントローラ SC (MSR3493A) は、専用スロットに装着されます。RAID コントローラ T380 は、上から 3 番目のスロット (スロット 3) に装着されます。

(*2) SCSI ホストアダプタ (SC11111A) は、上から 5 番目のスロット (スロット 1) に装着されます。

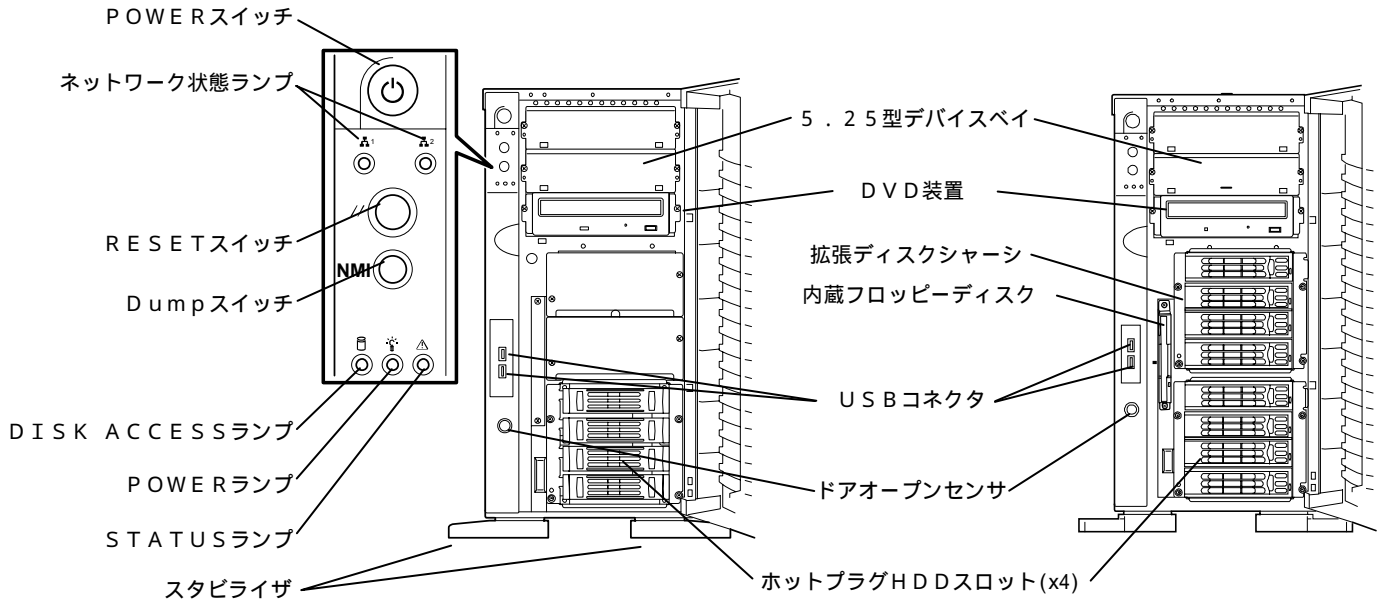
SCSI ホストアダプタ (SC11112A) は、RAID コントローラ SC 構成の場合、上から 3 番目のスロット (スロット 3)、RAID コントローラ T380 構成の場合、上から 1 番目のスロット (スロット 5) に装着されます。

(*3) RAID コントローラ T380 と RAID コントローラ SC の混在は出来ません

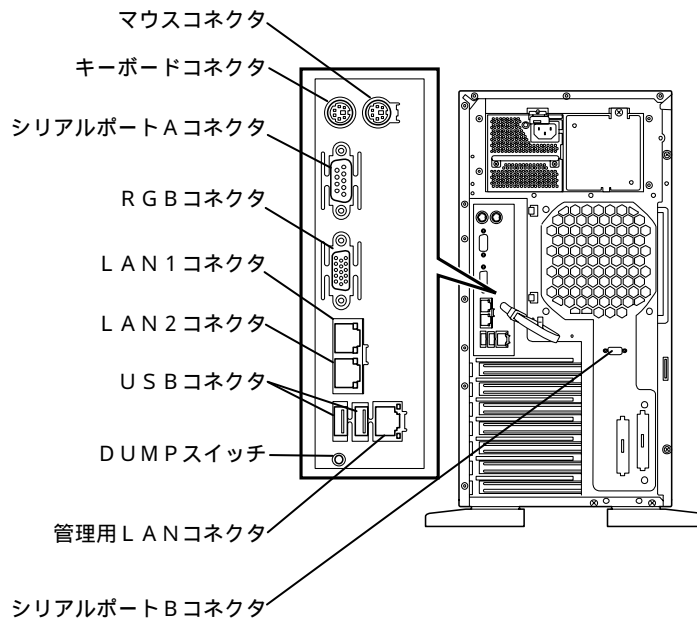
外観図

正面（フロントドアを開いた状態）
（拡張ディスクシャーシ：なし）

正面（フロントドアを開いた状態）
（拡張ディスクシャーシ：あり）



背面



システム構成手順

MAGNIA シリーズは機種固有のモデル構成を備えています。

システム構成を構築するにあたって、サーバ本体の各モデル毎に必要なオプションの選択手順を以下に記載してあります。手順に従って「システム構成図」から必要なオプションをお選びください。

1. サーバ本体の選択

サーバ本体を選択します。サーバ本体は以下の3形番があります。

	タイプ	CPU	メモリ	磁気ディスク装置	OS	冗長電源	キーボード・マウス
SYU4120A	タワータイプ	なし	なし	なし	なし	オプション	付属
SYU4120D					Windows Server® 2008 Standard バンドル *1 *2 32bit(x86)/64bit(x64)		
SYU4120E					Windows Server® 2008 Enterprise バンドル *1 32bit(x86)/64bit(x64)		

*1 クライアントアクセスライセンスについては 10. クライアントアクセスライセンスの選択を参照してください。

*2 Windows Server 2003 R2 メディアバンドルオプションについては 11. Windows Server 2003 R2 メディアバンドルオプションの選択を参照してください。

2. CPU モジュールの選択(必須選択)

CPU モジュールを選択します。CPU モジュールは、インテル® Xeon® プロセッサー E5205/X5260 またはインテル® Xeon® プロセッサー X5460 の3種類があり、最大2CPUまで搭載が可能です。

ただし、周波数が異なるCPUモジュールを混在することはできません。

サーバ本体にはCPUが実装されていないので、いずれか1種類のCPUモジュールを必ず1個は選択してください。

3. メモリユニットの選択(必須選択)

メモリユニットを選択します。メモリユニットは、1GB/2GB/4GBの3種類があり、最大24GBまで実装が可能です。

各メモリモジュールは2枚1組で構成されています。例えば1GBメモリユニットでは512MB×2枚の構成となります。

メモリスロットは物理的に12個存在し、2スロットで1つのバンクを構成します。

なお、2組以上のメモリユニットを組み合わせる場合は、「システム構成図」内に記載の組み合わせ条件の範囲で行なってください。

メモリユニットは最大6組まで選択できます。いずれか1種類のメモリユニットを必ず1組は選択してください。

ミラーリングメモリ機能を使用する場合は、同一メモリユニットが2組必要です。

オンラインスペアメモリ機能を使用する場合は、同一メモリユニットが2組以上必要です。

4. 磁気ディスク装置の選択(必須選択)

磁気ディスク装置(73GB/146GB/300GB)と RAID コントローラ(RAID コントローラ T380/RAID コントローラ SC)の選択をします。基本構成では最大 4 台まで磁気ディスク装置を選択できます。拡張ディスクシャーシ(オプション)を利用して磁気ディスク装置を増設する場合は、最大 8 台まで磁気ディスク装置を選択できます。

【RAID 設定及び OS 設定について】

Windows バンドルモデルに対応した有償サービスを用意しています。必要に応じていずれかの形番を選択してください。

RAID 設定カスタマイズサービス : ACR3002N (有償)

RAID 構成を細かく指定することが可能です。詳細は「導入支援サービスガイド」を参照ください。

カスタムインストールサービス : ACR3005U (有償)

RAID 設定に加えて OS の設定及びバンドルソフトウェアの設定を細かく指定することが可能です。詳細は「導入支援サービスガイド」を参照ください。

サーバ本体と各形番の組み合わせ

	モデル	バンドル	OS 無し
インストール設定			
RAID 設定カスタマイズサービス		*1	*1
カスタムインストールサービス			-

: 選択可能、 - : 選択不可

*1 : RAID の設定のみ。パーティション作成や OS インストールは含まれません。

5. ディスプレイの選択

必要に応じてディスプレイを選択します。TFT 液晶ディスプレイ 17 型-G と TFT 液晶ディスプレイ 19 型-D、ラック 17 型液晶モニタセットの 3 種類があります。

6. 電源ユニットの選択

MAGNIA3510 は電源を冗長構成可能で、二重化することでハードウェアの信頼性を向上できます。

7. 冗長ファンユニットの選択

冗長ファンユニットを選択します。冗長ファンユニットは、冷却ファンを二重化し、ハードウェアの信頼性を向上させるオプションです(最大 1 台増設可)。

8. タワー/ラックタイプの選択

MAGNIA3510 はラックマウントキット(オプション)を選択することで、5U のラックマウントモデルとして使用することが可能です。

なお、ラックマウントキットは出荷後の組込作業となります(原則、保守作業員による組込作業が必要です)。

9. キーボード・マウスの選択

キーボード(日本語 109A 型) / マウス(PS/2)が付属品として添付されます。

付属品のキーボードはラックには搭載できません。必要に応じてラックマウント用のキーボード / マウスを選択してください。

10. クライアントアクセスライセンス(CAL)の選択

必要に応じてクライアントアクセスライセンス(CAL)を選択します。ユーザー-CAL / デバイス CAL それぞれ 5/20/50/100 CAL の計 8 種類あります。

OS バンドルモデルの場合選択できます。ベーシックモデルでは選択できません。

11. Windows Server 2003 R2 メディアバンドルオプションの選択

必要に応じて Windows Server 2003 R2 メディアバンドルオプションを選択します。

本メディアは、Windows Server® 2003 R2 をインストールする際に使用します。Windows Server® 2008 Standard バンドルモデルに付帯するダウングレード権を利用しますので、Windows Server® 2008 Standard バンドルモデルの場合のみ選択できます。その他のモデルでは選択できません。

本体同時購入用オプションと増設用オプションについて

本体同時購入用オプションは、サーバ本体と同時にご注文いただくことが条件となり、サーバ本体とオプションを同時に注文し、工場にて組み込みを行なう場合のオプションです。

すでにお客さまのお手元にあるサーバ本体にオプションを増設する場合は、本体同時購入用オプションではなく、増設用オプションから選択してください。

システム構成図 (本体同時購入用)



サーバ本体

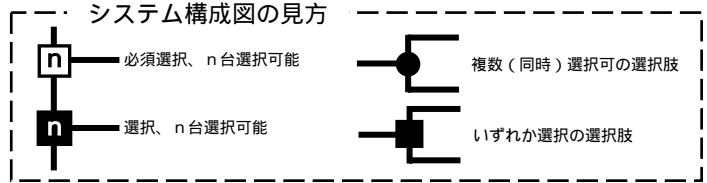
タワータイプ

- SYU4120A MAGNIA3510/BS
<ベーシックモデル>
- SYU4120D MAGNIA3510/L
<OSバンドルモデル>
- SYU4120E MAGNIA3510/LE
<OSバンドルモデル>

税込価格 294,000 円 (税抜価格 280,000 円)
CPU, メモリ, HDD, RAID コントローラ: 必須選択
DVD-RAM 装置, LAN インタフェース標準搭載, 109A 型キーボード, PS/2 マウス付属

税込価格 435,750 円 (税抜価格 415,000 円)
CPU, メモリ, HDD, RAID コントローラ: 必須選択
DVD-RAM 装置, LAN インタフェース標準搭載, 109A 型キーボード, PS/2 マウス付属
Windows Server® 2008 Standard (5 クライアントライセンス付) バンドル

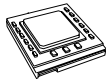
税込価格 819,000 円 (税抜価格 780,000 円)
CPU, メモリ, HDD, RAID コントローラ: 必須選択
DVD-RAM 装置, LAN インタフェース標準搭載, 109A 型キーボード, PS/2 マウス付属
Windows Server® 2008 Enterprise (25 クライアントライセンス付) バンドル



CPU

CPU
ソケット-1

CPU モジュール



注 1)

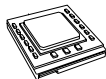
CPR4051A CPU モジュール E5205-1
(インテル® Xeon® プロセッサ E5205 1.86GHz, L2 キャッシュ: 6MB
インテル® 64 対応、インテル® VT 対応)
税込価格 107,100 円 (税抜価格 102,000 円))

CPR4053A CPU モジュール X5260-1
(インテル® Xeon® プロセッサ X5260 3.33GHz L2 キャッシュ: 6MB
インテル® 64 対応、インテル® VT 対応)
税込価格 550,200 円 (税抜価格 524,000 円)

CPR4055A CPU モジュール X5460-1
(インテル® Xeon® プロセッサ X5460 3.16GHz L2 キャッシュ: 6MB x2
インテル® 64 対応、インテル® VT 対応)
税込価格 749,700 円 (税抜価格 714,000 円)

CPU
ソケット-2

CPU モジュール



注 1) 注 2)

CPR4052A CPU モジュール E5205-2
(インテル® Xeon® プロセッサ E5205 1.86GHz, L2 キャッシュ: 6MB
インテル® 64 対応、インテル® VT 対応)
税込価格 107,100 円 (税抜価格 102,000 円))

CPR4054A CPU モジュール X5260-2
(インテル® Xeon® プロセッサ X5260 3.33GHz L2 キャッシュ: 6MB
インテル® 64 対応、インテル® VT 対応)
税込価格 550,200 円 (税抜価格 524,000 円)

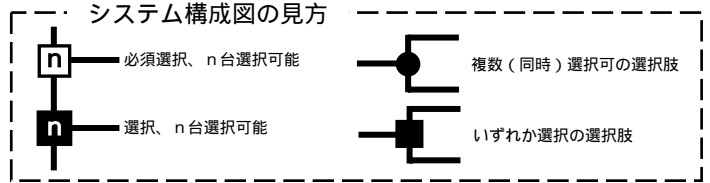
CPR4056A CPU モジュール X5460-2
(インテル® Xeon® プロセッサ X5460 3.16GHz L2 キャッシュ: 6MB x2
インテル® 64 対応、インテル® VT 対応)
税込価格 749,700 円 (税抜価格 714,000 円)

注 1) 単独での注文 (出荷) はできません。必ず本体と同時に注文してください。

注 2) 2CPU 構成の場合は、
CPR4051A (プライマリ) + CPR4052 (セカンダリ)、
CPR4053A (プライマリ) + CPR4054 (セカンダリ)
CPR4055A (プライマリ) + CPR4056A (セカンダリ) の組み合わせで手配してください。

システム構成図 (本体同時購入用)

SYU4120A/D/E



メモリ

メモリバンク

6

(合計 6 組 12 枚まで実装可能)

メモリユニット



2 枚 1 セット

注 1) 注 2) 注 3)

- MER3661A 1GB メモリユニット 667(512MB×2,DDR2 667 FB-DIMM)
税込価格 102,690 円(税抜価格 97,800 円)
- MER3662A 2GB メモリユニット 667(1GB×2,DDR2 667 FB-DIMM)
税込価格 303,450 円(税抜価格 289,000 円)
- MER3663A 4GB メモリユニット 667(2GB×2,DDR2 667 FB-DIMM)
税込価格 603,750 円(税抜価格 575,000 円)

注 1) 単独での注文(出荷)はできません。必ず本体と同時に注文してください。

注 2) メモリユニットの増設は、以下の組み合わせで行なってください。

注 3) 使用できる最大物理メモリ容量は、使用する OS によって異なります。

Windows Server® 2003 Standard Edition / Windows Server® 2003 R2 Standard / Windows Server® 2008 Standard 32 ビット版の最大物理メモリ容量は 4GB です。メモリを 4GB まで増設した場合、PCI バス上のリソースとして約 750MB を割り当てられるため、全てのメモリ容量を OS から使用することはできません。

メモリの組み合わせ

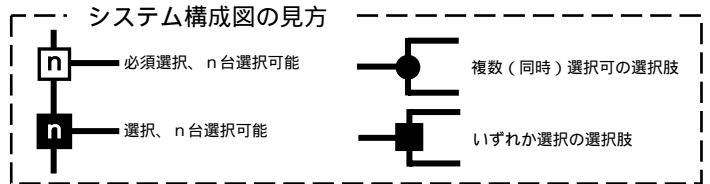
No	Bank-1	Bank-2	Bank-3	Bank-4	Bank-5	Bank-6	物理容量	有効なメモリ容量		
								メモリの冗長機能無効	オンラインスベアメモリ機能有効	ミラーリングメモリ機能有効
1	4GB	4GB	4GB	4GB	4GB	4GB	24 GB	24 GB	20 GB	12 GB
2	4GB	4GB	4GB	4GB	4GB	-	20 GB	20 GB	×	×
3	4GB	4GB	4GB	4GB	-	-	16 GB	16 GB	12 GB	8 GB
4	4GB	4GB	4GB	-	-	-	12 GB	12 GB	×	×
5	2GB	2GB	2GB	2GB	2GB	2GB	12 GB	12 GB	8 GB	6 GB
6	2GB	2GB	2GB	2GB	2GB	-	10 GB	10 GB	×	×
7	4GB	4GB	-	-	-	-	8 GB	8 GB	×	4 GB
8	2GB	2GB	2GB	2GB	-	-	8 GB	8 GB	4 GB	4 GB
9	2GB	2GB	2GB	-	-	-	6 GB	6 GB	×	×
10	1GB	1GB	1GB	1GB	1GB	1GB	6 GB	6 GB	4 GB	3 GB
11	1GB	1GB	1GB	1GB	1GB	-	5 GB	5 GB	×	×
12	4GB	-	-	-	-	-	4 GB	4 GB	×	×
13	2GB	2GB	-	-	-	-	4 GB	4 GB	×	2 GB
14	1GB	1GB	1GB	1GB	-	-	4 GB	4 GB	2 GB	2 GB
15	1GB	1GB	1GB	-	-	-	3 GB	3 GB	×	×
16	2GB	-	-	-	-	-	2 GB	2 GB	×	×
17	1GB	1GB	-	-	-	-	2 GB	2 GB	×	1 GB
18	1GB	-	-	-	-	-	1 GB	1 GB	×	×

・容量の異なるメモリの混在はしないでください。

・オンラインスベアメモリ、ミラーリングメモリ機能を有効にするためには、BIOS 設定メニューを設定変更する必要があります。

・“オンラインスベア機能有効”、“ミラーリング機能有効”の欄が “ × ” の構成では、オンラインスベアメモリ、ミラーリングメモリ機能はサポートしていません。

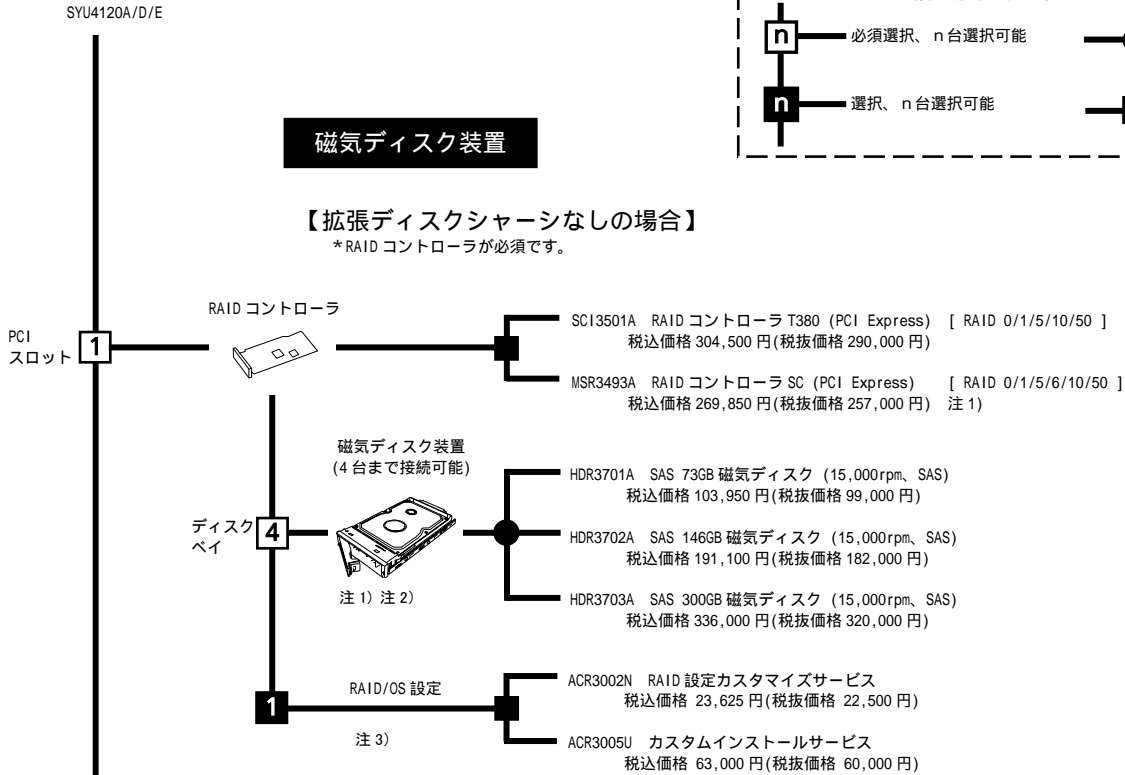
システム構成図 (本体同時購入用)



磁気ディスク装置

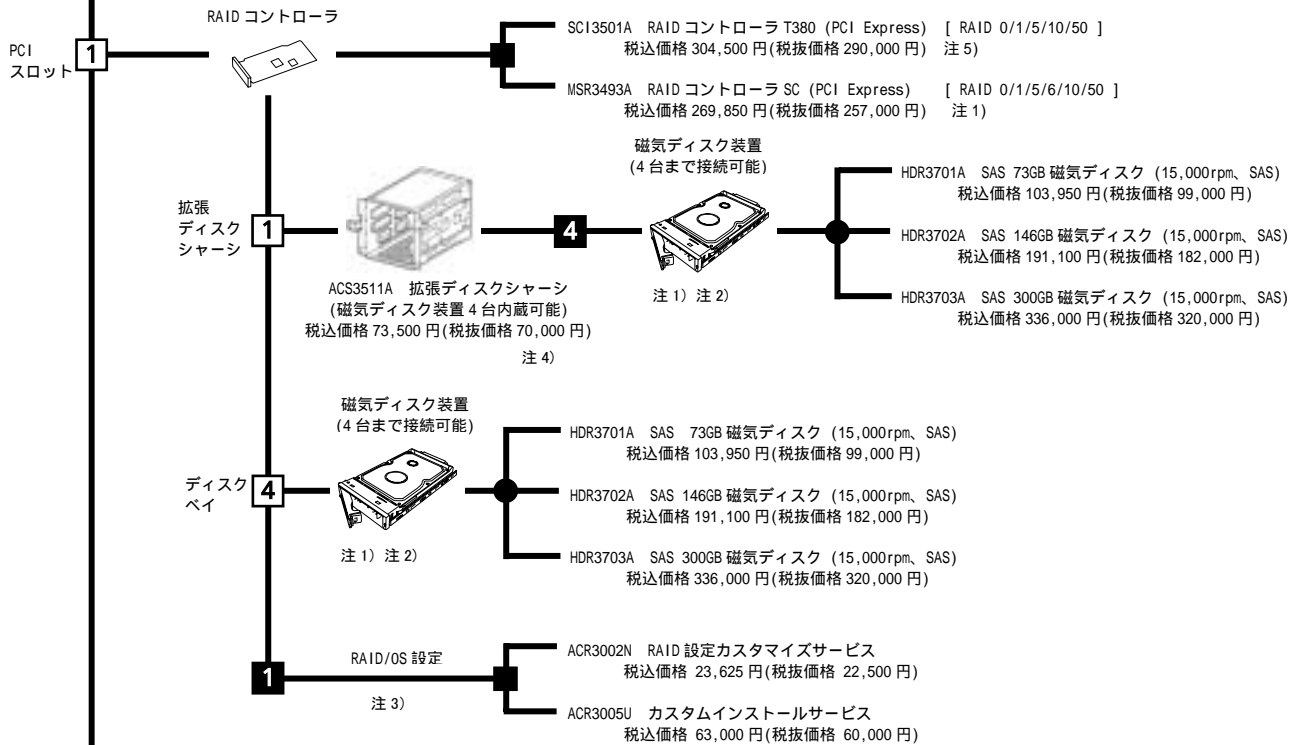
【拡張ディスクシャーシなしの場合】

*RAID コントローラが必須です。



【拡張ディスクシャーシありの場合】

*RAID コントローラ、拡張ディスクシャーシが必須です。



注 1) 単独での注文(出荷)はできません。必ず本体と同時に注文してください。

注 2) 容量/回転数が異なる磁気ディスク装置を同一 RAID グループで混在することはできません。

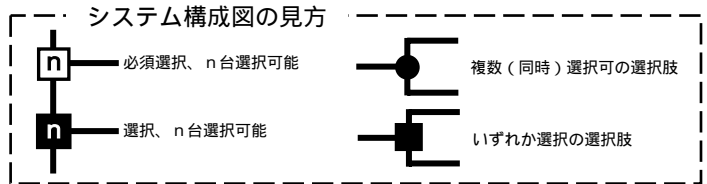
注 3) 「RAID 設定カスタマイズサービス」、「カスタムインストールサービス」の詳細は、構成ガイド「導入支援サービスガイド」を参照してください。

注 4) 本体と同時に購入した磁気ディスク装置は、標準の 3.5 型ハードディスクベイから順に接続し出荷されます。

注 5) RAID コントローラ T380 で RAID5 を構築する場合、1 つの論理ディスクには 6 台までのディスク装置をアサインできます。詳しくは、オプション編の「RAID 活用法」を参照してください。

システム構成図 (本体同時購入用)

SYU4120A/D/E



メディアバンドルオプション

1

注1) 注2)

- ACR3012T Windows Server 2003 R2 Standard Edition
メディアバンドルオプション
税込価格 3,150 円(税抜価格 3,000 円)
- ACR3012U Windows Server 2003 R2 Standard x64 Edition
メディアバンドルオプション
税込価格 3,150 円(税抜価格 3,000 円)

注1) 単独での注文(出荷)はできません。必ず本体と同時に注文してください。
注2) Windows Server® 2008 Standard バンドルモデルの場合選択できます。
その他のモデルでは選択できません。

クライアントアクセスライセンス

■

注3) 注4)

- ACS3609A WS 5 ユーザー CAL
税込価格 30,450 円(税抜価格 29,000 円)
- ACS3610A WS 20 ユーザー CAL
税込価格 116,550 円(税抜価格 111,000 円)
- ACS3611A WS 50 ユーザー CAL
税込価格 290,850 円(税抜価格 277,000 円)
- ACS3612A WS 100 ユーザー CAL
税込価格 577,500 円(税抜価格 550,000 円)
- ACS3613A WS 5 デバイス CAL
税込価格 30,450 円(税抜価格 29,000 円)
- ACS3614A WS 20 デバイス CAL
税込価格 116,550 円(税抜価格 111,000 円)
- ACS3615A WS 50 デバイス CAL
税込価格 290,850 円(税抜価格 277,000 円)
- ACS3616A WS 100 デバイス CAL
税込価格 577,500 円(税抜価格 550,000 円)

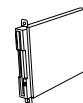
注3) ベーシックモデルでは選択できません。
注4) 複数の CAL を組み合わせることができます。

フロッピーディスク

1

内蔵 FDD
専用
スロット

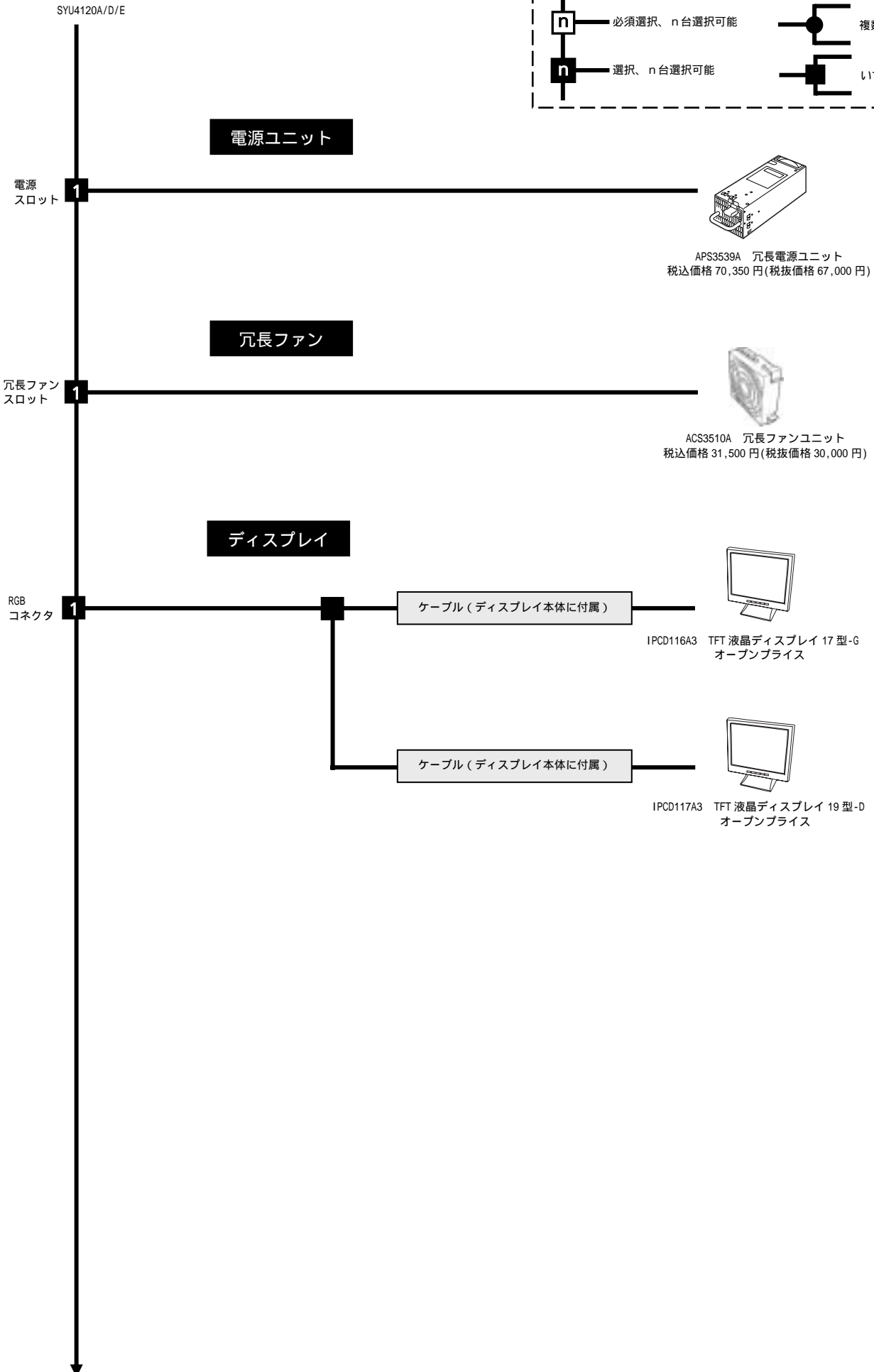
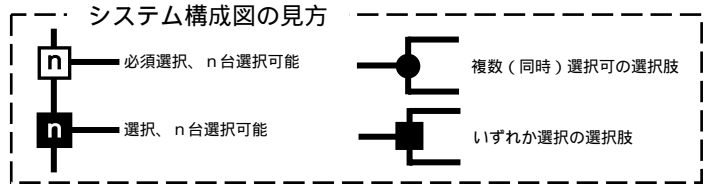
注5) 本体内蔵型のフロッピーディスク装置です。



注5)

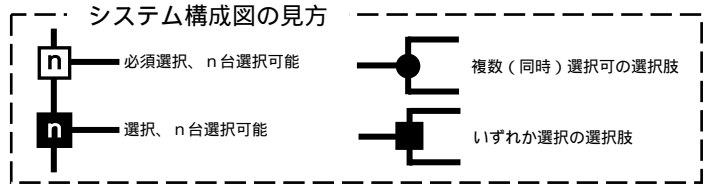
FDR3802A フロッピーディスク装置
税込価格 26,250 円(税抜価格 25,000 円)

システム構成図（周辺機器）



システム構成図 (周辺機器)

SYU4120A/D/E



ラックマウントキット

【ラックモデルとして使用する場合】

*ラックマウントキットが必須です。

ラックマウントキット



ACS3512A ラックマウントキット
税込価格 94,500 円 (税抜価格 90,000 円)

キーボード・マウス

キーボード・マウスポート

1

ケーブル (キーボード・マウスに付属)



注 1)

注 1) サーバ本体の付属品のキーボードはラックには搭載できません。
必要に応じてラックマウント用のキーボード/マウスを選択してください。

KBU1101B キーボード/マウスセット
税込価格 12,390 円 (税抜価格 11,800 円)

ラック液晶モニタセット

RGB コネクタ
キーボード・マウスポート

1



注 2)

注 2) キーボード、マウス、17 型カラー液晶モニタのセットです。

ACS3513A ラック 17 型液晶モニタセット
税込価格 441,000 円 (税抜価格 420,000 円)

フロッピーディスク

USB
ポート

1

3.5 型 FDD



注 3)

注 3) 本体内蔵型のフロッピーディスク装置を選択しない場合は、少なくとも 1 台は準備する必要があります。
複数台のサーバを導入される場合、1 台あれば共用できます。

FDU3701A フロッピーディスクドライブ (USB)
税込価格 10,500 円 (税抜価格 10,000 円)

背面カバー

1



ACS3469A 背面カバー
税込価格 4,935 円 (税抜価格 4,700 円)

増設用オプション一覧

増設用オプションは、すでにお客さまのお手元にあるサーバ本体に増設を行なう場合のオプションです。
既存システムの空きスロットをご確認の上、必要なオプションを選択してください。
なお、サーバ本体と同時に購入する場合は、本体同時購入用オプションから選択してください。

CPU

形番	品名	税込価格	税抜価格	備考
UPG4052A	CPU モジュール E5205-2	139,650 円	133,000 円	インテル®Xeon® プロセッサ E5205 L2 キャッシュ:6MB
UPG4054A	CPU モジュール X5260-2	715,050 円	681,000 円	インテル®Xeon® プロセッサ X5260 L2 キャッシュ:6MB
UPG4056A	CPU モジュール X5460-2	974,400 円	928,000 円	インテル®Xeon® プロセッサ X5460 L2 キャッシュ:6MB x2

周波数の異なる CPU との混在はできません。

メモリ

形番	品名	税込価格	税抜価格	備考
MMU3661A	1GB メモリユニット 667	174,300 円	166,000 円	512MB x2 DDR2 667 FB-DIMM MER3661A 相当品
MMU3662A	2GB メモリユニット 667	515,550 円	491,000 円	1GB x2 DDR2 667 FB-DIMM MER3662A 相当品
MMU3663A	4GB メモリユニット 667	1,029,000 円	980,000 円	2GB x2 DDR2 667 FB-DIMM MER3663A 相当品

メモリの増設にあたっては「システム構成手順」のメモリユニットの選択についての注意を参照してください。

磁気ディスク装置

形番	品名	税込価格	税抜価格	備考
DKU3701A	SAS 73GB 磁気ディスク	145,950 円	139,000 円	15,000rpm、SAS HDR3701A 相当品
DKU3702A	SAS 146GB 磁気ディスク	267,750 円	255,000 円	15,000rpm、SAS HDR3702A 相当品
DKU3703A	SAS 300GB 磁気ディスク	472,500 円	450,000 円	15,000rpm、SAS HDR3703A 相当品

拡張ディスクシャーシ

形番	品名	税込価格	税抜価格	備考
ACS3511A	拡張ディスクシャーシ	73,500 円	70,000 円	

電源ユニット

形番	品名	税込価格	税抜価格	備考
APS3539A	冗長電源ユニット	70,350 円	67,000 円	

冗長ファン

形番	品名	税込価格	税抜価格	備考
ACS3510A	冗長ファンユニット	31,500 円	30,000 円	

リモート管理拡張ライセンス

形番	品名	税込価格	税抜価格	備考
ACS3482A	リモート管理拡張ライセンス	75,180 円	71,600 円	ライセンスキーのみ

ラックマウントキット

形番	品名	税込価格	税抜価格	備考
ACS3512A	ラックマウントキット	94,500 円	90,000 円	MAGNIA3510 をラックタイプにする場合のキットです。

キーボード・マウス

形番	品名	税込価格	税抜価格	備考
KBU1101B	キーボード/マウスセット	12,390 円	11,800 円	

ラック液晶モニタセット

形番	品名	税込価格	税抜価格	備考
ACS3513A	ラック 17 型液晶モニタセット	441,000 円	420,000 円	1U キーボード、マウス、17 型カラー液晶モニタのセットです。

ディスプレイ

商品番号	品名	税込価格	税抜価格	備考
IPCD116A3	TFT 液晶ディスプレイ 17 型-G	オープンプライス	オープンプライス	PC 第一事業部の製品です。
IPCD117A3	TFT 液晶ディスプレイ 19 型-D	オープンプライス	オープンプライス	PC 第一事業部の製品です。

フロッピーディスク装置

商品番号	品名	税込価格	税抜価格	備考
FDU3701A	フロッピーディスクドライブ(USB)	10,500 円	10,000 円	

背面カバー

形番	品名	税込価格	税抜価格	備考
ACS3469A	背面カバー	4,935 円	4,700 円	背面に取り付け、背面からの排気と騒音を下方方向に誘導するカバーです。

構成早見表

MAGNIA3510 で構成可能な主要オプションの一覧です。選択したものをチェックしていくことで、素早く構成を組むことができます。本頁をコピーしてご活用ください。
 なお、詳細についてはシステム構成図を参照してください。

・CPU、メモリ、磁気ディスク装置、RAID コントローラは必須です。

サーバ本体

商品名	形番	税込価格	税抜価格	備考
MAGNIA3510/BS	SYU4120A	294,000 円	280,000 円	ベーシックモデル、OS 無し
MAGNIA3510/L	SYU4120D	435,750 円	415,000 円	OS バンドルモデル、Windows Server® 2008 Standard (32bit/64bit)
MAGNIA3510/LE	SYU4120E	819,000 円	780,000 円	OS バンドルモデル、Windows Server® 2008 Enterprise (32bit/64bit)

CPU モジュール

商品名	形番	税込価格	税抜価格
CPU モジュール E5205-1	CPR4051A	107,100 円	102,000 円
CPU モジュール E5205-2	CPR4052A	107,100 円	102,000 円
CPU モジュール X5260-1	CPR4053A	550,200 円	524,000 円
CPU モジュール X5260-2	CPR4054A	550,200 円	524,000 円
CPU モジュール X5460-1	CPR4055A	749,700 円	714,000 円
CPU モジュール X5460-2	CPR4056A	749,700 円	714,000 円

メモリユニット

商品名	形番	税込価格	税抜価格
1GB メモリユニット 667	MER3661A	102,690 円	97,800 円
2GB メモリユニット 667	MER3662A	303,450 円	289,000 円
4GB メモリユニット 667	MER3663A	603,750 円	575,000 円

磁気ディスク装置

商品名	形番	税込価格	税抜価格	備考
SAS 73GB 磁気ディスク	HDR3701A	103,950 円	99,000 円	15,000rpm
SAS 146GB 磁気ディスク	HDR3702A	191,100 円	182,000 円	15,000rpm
SAS 300GB 磁気ディスク	HDR3703A	336,000 円	320,000 円	15,000rpm
拡張ディスクシャーシ	ACS3511A	73,500 円	70,000 円	

RAID コントローラ

商品名	形番	税込価格	税抜価格	備考
RAID コントローラ T380	SCI3501A	304,500 円	290,000 円	
RAID コントローラ SC	MSR3493A	269,850 円	257,000 円	

電源ユニット

商品名	形番	税込価格	税抜価格
冗長電源ユニット	APS3539A	70,350 円	67,000 円

冗長ファン

商品名	形番	税込価格	税抜価格
冗長ファンユニット	ACS3510A	31,500 円	30,000 円

ラックマウントキット

商品名	形番	税込価格	税抜価格
ラックマウントキット	ACS3512A	94,500 円	90,000 円

キーボード・マウス

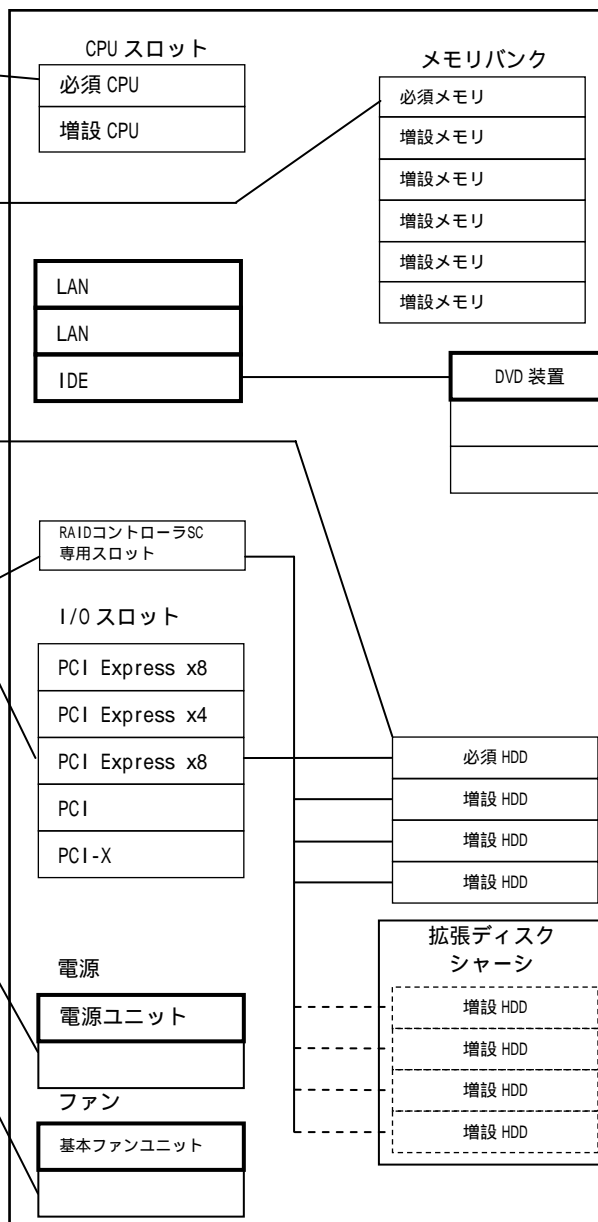
商品名	形番	税込価格	税抜価格
キーボード/マウスセット	KBU1101B	12,390 円	11,800 円

ディスプレイ

商品名	形番	税込価格	税抜価格
TFT 液晶ディスプレイ 17 型-G	IPCD116A3	オープンプライス	オープンプライス
TFT 液晶ディスプレイ 19 型-D	IPCD117A3	オープンプライス	オープンプライス
ラック 17 型液晶モニターセット	ACS3513A	441,000 円	420,000 円

フロッピーディスク装置 (3.5 型 720KB/1.44MB : 推奨)

商品名	形番	税込価格	税抜価格
フロッピーディスクドライブ (USB)	FDU3701A	10,500 円	10,000 円
フロッピーディスク装置	FDR3802A	26,250 円	25,000 円



RAID/OS 構成

商品名	形番	税込価格	税抜価格	備考
RAID 設定カスタマイズサービス	ACR3002N	23,625 円	22,500 円	
カスタムインストールサービス	ACR3005U	63,000 円	60,000 円	

ハードウェア構成例

MAGNIA3510 の代表的な構成例です。構成の参考にしてください。

構成例 1 (インテル®Xeon® プロセッサ E5205、
拡張ディスクシャーシ、RAID コントローラ T380)

プロセッサ	インテル®Xeon® プロセッサ E5205 x1
メモリ	1GB (512MB x2)
HDD	73GB (15,000rpm) x2
RAID コントローラ	RAID コントローラ T380
バンドル OS	Windows Server® 2008 Standard

構成

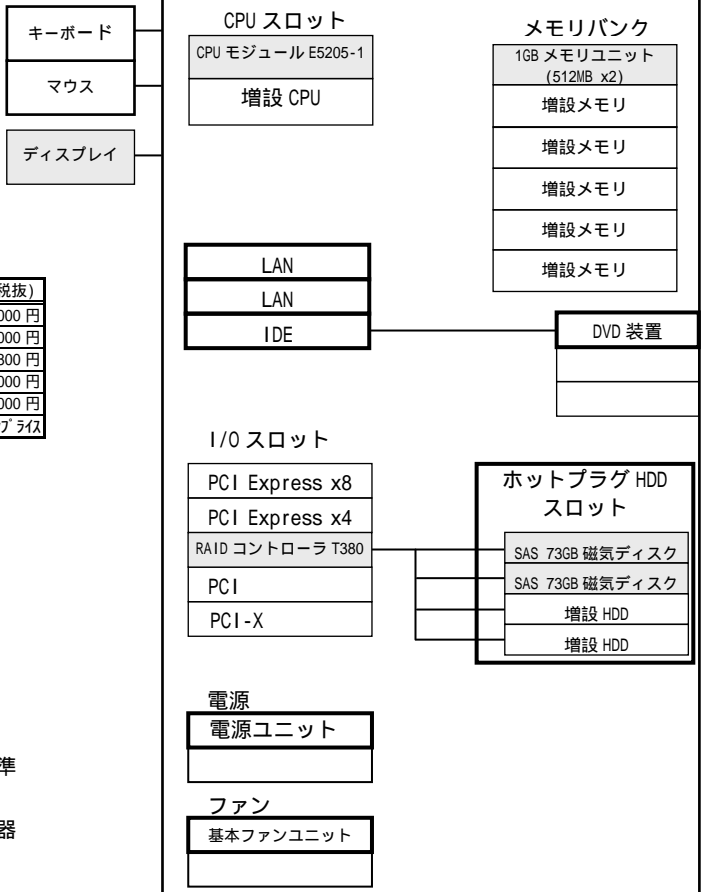
形番	品名	税込価格	税抜価格	数量	合計(税込)	合計(税抜)
SYU4120D	MAGNIA3510/L	435,750 円	415,000 円	1	435,750 円	415,000 円
CPR4051A	CPU モジュール E5205-1	107,100 円	102,000 円	1	107,100 円	102,000 円
MER3661A	1GB メモリユニット	102,690 円	97,800 円	1	102,690 円	97,800 円
HDR3701A	SAS 73GB 磁気ディスク	103,950 円	99,000 円	2	207,900 円	198,000 円
SC13501A	RAID コントローラ T380	304,500 円	290,000 円	1	304,500 円	290,000 円
IPCD116A3	TFT 液晶ディスプレイ 17 型-G	オープン プライス	オープン プライス	1	オープン プライス	オープン プライス

税込価格合計 **1,157,940 円**

(税抜価格合計 **1,102,800 円**)

(オープン プライス品を除く)

 : 本体標準
 : 選択機器



構成例 2 (インテル®Xeon® プロセッサ X5460

RAID コントローラ SC、電源・ファン冗長構成)

プロセッサ	インテル®Xeon® プロセッサ X5460 x2
メモリ	4GB (1GB x4)
HDD	146GB (15,000rpm) x4
ディスクコントローラ	RAID コントローラ SC
電源	冗長構成
ファン	冗長構成
バンドル OS	Windows Server® 2008 Standard

構成

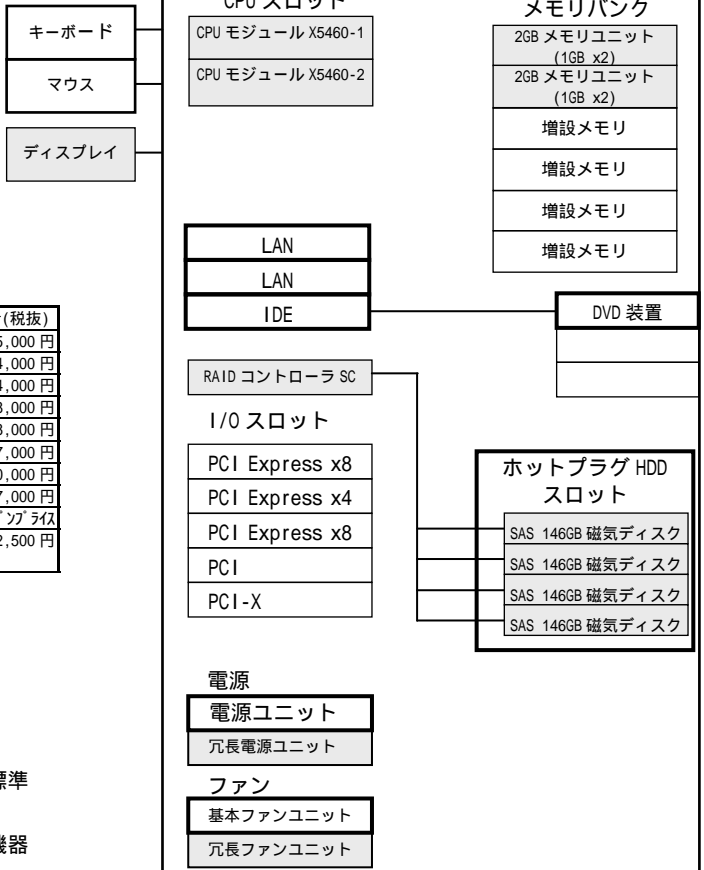
形番	品名	税込価格	税抜価格	数量	合計(税込)	合計(税抜)
SYU4120D	MAGNIA3510/L	435,750 円	415,000 円	1	435,750 円	415,000 円
CPR4055A	CPU モジュール X5460-1	749,700 円	714,000 円	1	749,700 円	714,000 円
CPR4056A	CPU モジュール X5460-2	749,700 円	714,000 円	1	749,700 円	714,000 円
MER3662A	2GB メモリユニット	303,450 円	289,000 円	2	606,900 円	578,000 円
HDR3702A	SAS 146GB 磁気ディスク	191,100 円	182,000 円	4	764,400 円	728,000 円
MSR3493A	RAID コントローラ SC	269,850 円	257,000 円	1	269,850 円	257,000 円
ACS3510A	冗長ファンユニット	31,500 円	30,000 円	1	31,500 円	30,000 円
APS3539A	冗長電源ユニット	70,350 円	67,000 円	1	70,350 円	67,000 円
IPCD116A3	TFT 液晶ディスプレイ 17 型-G	オープン プライス	オープン プライス	1	オープン プライス	オープン プライス
ACR3002N	RAID 設定カスタマイズサービス	23,625 円	22,500 円	1	23,625 円	22,500 円

税込価格合計 **3,701,775 円**

(税抜価格合計 **3,525,500 円**)

(オープン プライス品を除く)

 : 本体標準
 : 選択機器



ハードウェア構成例

構成例 3 (インテル®Xeon® プロセッサ-X5460、
拡張ディスクシャーシ、RAID コントローラ T380)

プロセッサ	インテル®Xeon® プロセッサ-X5460
メモリ	4GB(2GB x 2)
HDD	146GB(15,000rpm) x 8
ディスクコントローラ	RAID コントローラ T380
バンドル OS	Windows Server® 2008 Standard

構成

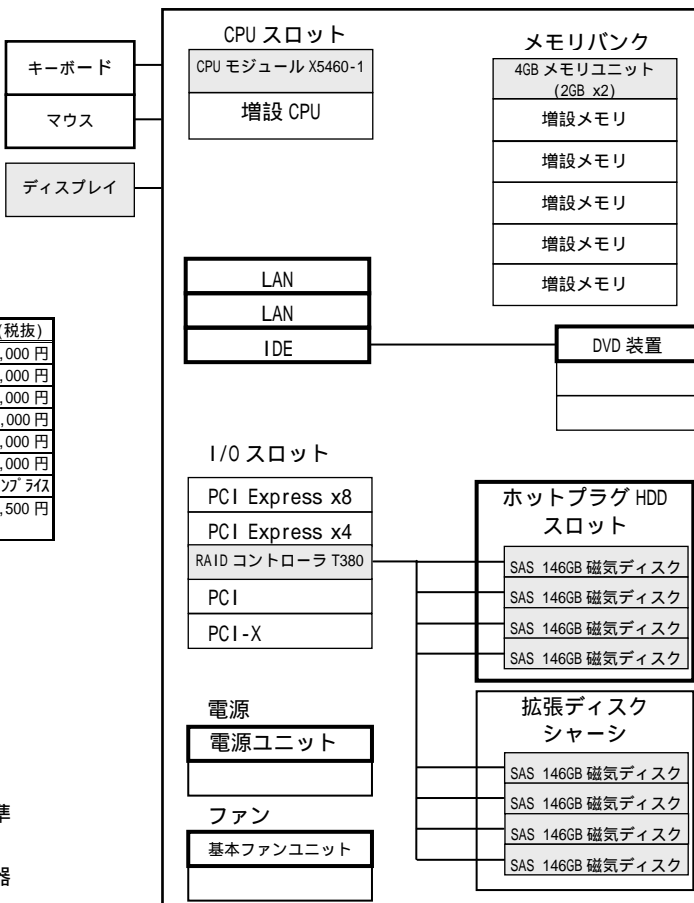
形番	品名	税込価格	税抜価格	数量	合計(税込)	合計(税抜)
SYU4120D	MAGNIA3510/L	435,750 円	415,000 円	1	435,750 円	415,000 円
CPR4055A	CPU モジュール X5460-1	749,700 円	714,000 円	1	749,700 円	714,000 円
MER3663A	4GB メモリユニット	603,750 円	575,000 円	1	603,750 円	575,000 円
HDR3702A	SAS 146GB 磁気ディスク	191,100 円	182,000 円	8	1,528,800 円	1,456,000 円
SCI3501A	RAID コントローラ T380	304,500 円	290,000 円	1	304,500 円	290,000 円
ACS3511A	拡張ディスクシャーシ	73,500 円	70,000 円	1	73,500 円	70,000 円
IPCD116A3	TFT 液晶ディスプレイ 17 型-G	オープン プライス	オープン プライス	1	オープン プライス	オープン プライス
ACR3002N	RAID 設定カスタマイズサービス	23,625 円	22,500 円	1	23,625 円	22,500 円

税込価格合計 **3,719,625 円**

(税抜価格合計 **3,542,500 円**)

(オープン プライス品を除く)

	: 本体標準
	: 選択機器



ハードウェア一覧

下記表には製造中止の商品も含まれている場合があります。

種別	品名	形番	税込価格	税抜価格	リリース	備考		
本体	MAGNIA3510/BS	SYU4120A	294,000円	280,000円	済	CPU/メモリ/HDD/RAIDコントローラ：なし OS：なし		
	MAGNIA3510/L	SYU4120D	435,750円	415,000円		CPU/メモリ/HDD/RAIDコントローラ：なし OS：Windows Server® 2008 Standardバンドル		
	MAGNIA3510/LE	SYU4120E	819,000円	780,000円		CPU/メモリ/HDD/RAIDコントローラ：なし OS：Windows Server® 2008 Enterpriseバンドル		
CPU	CPUモジュール E5205-1	CPR4051A	107,100円	102,000円	済	インテル®Xeon® プロセッサ E5205 1.86GHz(L2 キャッシュ:6MB)、 プライマリ専用、本体同時購入用		
	CPUモジュール E5205-2	CPR4052A	107,100円	102,000円		インテル®Xeon® プロセッサ E5205 1.86GHz(L2 キャッシュ:6MB)、 セカンダリ専用、本体同時購入用		
	CPUモジュール X5260-1	CPR4053A	550,200円	524,000円		インテル®Xeon® プロセッサ X5260 3.33GHz(L2 キャッシュ:6MB)、 プライマリ専用、本体同時購入用		
	CPUモジュール X5260-2	CPR4054A	550,200円	524,000円		インテル®Xeon® プロセッサ X5260 3.33GHz(L2 キャッシュ:6MB)、 セカンダリ専用、本体同時購入用		
	CPUモジュール X5460-1	CPR4055A	749,700円	714,000円		インテル®Xeon® プロセッサ X5460 3.16GHz(L2 キャッシュ:6MB x2)、 プライマリ専用、本体同時購入用		
	CPUモジュール X5460-2	CPR4056A	749,000円	714,000円		インテル®Xeon® プロセッサ X5460 3.16GHz(L2 キャッシュ:6MB x2)、 セカンダリ専用、本体同時購入用		
	CPUモジュール E5205-2	UPG4052A	139,650円	133,000円		インテル®Xeon® プロセッサ E5205 1.86GHz(L2 キャッシュ:6MB)、増設用		
	CPUモジュール X5260-2	UPG4054A	715,050円	681,000円		インテル®Xeon® プロセッサ X5260 3.33GHz(L2 キャッシュ:6MB)、増設用		
メモリ	1GBメモリユニット 667	MER3661A	102,690円	97,800円	済	512MB x2(DDR2-667)、本体同時購入用		
	2GBメモリユニット 667	MER3662A	303,450円	289,000円		1GB x2(DDR2-667)、本体同時購入用		
	4GBメモリユニット 667	MER3663A	603,750円	575,000円		2GB x2(DDR2-667)、本体同時購入用		
	1GBメモリユニット 667	MMU3661A	174,300円	166,000円		512MB x2(DDR2-667)、増設用		
	2GBメモリユニット 667	MMU3662A	515,550円	491,000円		1GB x2(DDR2-667)、増設用		
	4GBメモリユニット 667	MMU3663A	1,029,000円	980,000円		2GB x2(DDR2-667)、増設用		
	磁気ディスク 関連	SAS 73GB 磁気ディスク	HDR3701A	103,950円		99,000円	済	73GB(15,000rpm) SAS 本体同時購入用
		SAS 146GB 磁気ディスク	HDR3702A	191,100円		182,000円		146GB(15,000rpm) SAS 本体同時購入用
		SAS 300GB 磁気ディスク	HDR3703A	336,000円		320,000円		300GB(15,000rpm) SAS 本体同時購入用
SAS 73GB 磁気ディスク		DKU3701A	145,950円	139,000円	73GB(15,000rpm) SAS 増設用			
SAS 146GB 磁気ディスク		DKU3702A	267,750円	255,000円	146GB(15,000rpm) SAS 増設用			
SAS 300GB 磁気ディスク		DKU3703A	472,500円	450,000円	300GB(15,000rpm) SAS 増設用			
拡張ディスクシャーシ		ACS3511A	73,500円	70,000円	磁気ディスク装置を最大4台増設可能(ホットプラグ対応)。			
RAID コントローラ		RAIDコントローラ SC	MSR3493A	269,850円	257,000円	済		SAS、PCI Express x8、バッテリー有り
RAID設定	RAIDコントローラ T380	SC13501A	304,500円	290,000円	SAS、PCI Express x8、バッテリー有り			
リモート管理	RAID設定カスタマイズサービス	ACR3002N	23,625円	22,500円	済	「構成設定シート」に従いRAID設定、システムパーティションサイズ設定を行うサービスです。		
	リモート管理拡張ライセンス	ACS3482A	75,180円	71,600円		「構成設定シート」に従いRAID設定、システムパーティションサイズ設定、OSのインストールを行うサービスです。		
電源装置	冗長電源ユニット	APS3539A	70,350円	67,000円	済	ライセンスキーのみ		
ファン	冗長ファンユニット	ACS3510A	31,500円	30,000円				
キーボード・マウス	キーボード/マウスセット	KBU1101B	12,390円	11,800円	済			
ラック関連	ラックマウントキット	ACS3512A	94,500円	90,000円	済	MAGNIA3510をラックタイプにするキット		
	ラック 17型液晶モニタセット	ACS3513A	441,000円	420,000円		キーボード、マウス、17型カラー液晶モニタのセットです。		
FDD	フロッピーディスクドライブ	FDU3701A	10,500円	10,000円	済	USB対応 3.5型、外付け		
	フロッピーディスク装置	FDR3802A	26,250円	25,000円		本体内蔵 3.5型、本体同時購入用		
ディスプレイ	TFT液晶ディスプレイ 17型-G	IPCD116A3	オープンライズ	オープンライズ	済	PC第一事業部の製品です。		
	TFT液晶ディスプレイ 19型-D	IPCD117A3	オープンライズ	オープンライズ		PC第一事業部の製品です。		
その他	背面カバー	ACS3469A	4,935円	4,700円	済	背面に取り付け、背面からの排気と騒音を下方方向に誘導するカバーです。		

Chipkillは、米国IBM社の商標です。

Ethernetは、富士ゼロックス株式会社の登録商標です。

Intel、インテル、Intel ロゴ、Intel Inside、Intel Inside ロゴ、Intel Core、Pentium、Pentium Inside、Xeon、Xeon Inside は、アメリカ合衆国およびその他の国における Intel Corporation またはその子会社の商標または登録商標です。

Linuxは、Linus Torvalds氏の商標です。

MAGNIA、SetupInstructorは、株式会社東芝の商標または登録商標です。

HarnessEyeは、東芝ソリューション株式会社の登録商標です。

Microsoft、Windows、Windows Serverは、米国Microsoft Corporationの米国およびその他の国における商標または登録商標です。

MIRACLE LINUXは、ミラクル・リナックス株式会社の登録商標です。

PowerChuteは、American Power Conversion Corporationの登録商標です。

Red Hatおよびレッドハットは、レッドハット株式会社の商標または登録商標です。

Turbolinuxおよびターボリナックスは、ターボリナックス株式会社の商標または登録商標です。

Windowsの正式名称は、Microsoft Windows Operating Systemです。

その他掲載の商品の名称は、それぞれ各社が商標もしくは登録商標として使用している場合があります。

誤動作や故障により、本商品の記憶内容が変化・消失する場合がございますが、これによる損害、および本製品の使用不能により生じたお客様の損害については、当社は一切その責任を負いませんので、あらかじめご了承ください。

大切なデータなどは、必ずお客様の責任の下、普段からこまめにバックアップされるようお願いいたします。

株式会社 **東芝** PC & ネットワーク社

サーバ・ネットワーク事業部

〒105-8001 東京都港区芝浦1-1-1 TEL(03)3457-3019 E-mail:pcserver@ieg.toshiba.co.jp



安全に関するご注意

正しく安全にお使いいただくために、ご使用前に必ず
「取扱・操作に関する説明書」をよくお読みください。

資料の内容はお断りなしに変更することがありますのでご了承ください。

本ガイドに掲載の商品の価格には、据付調整費、使用済み商品のお引取り費等は含まれておりません。